

LOW VOLTAGE

BASSE TENSION

BAJA TENSION

**ELECTRICA
PARA PUERTA
CERRADURA
PLACA DE**

**ELECTRIQUE
PORTE
GÂCHE DE**

**STRIKE
DOOR
ELECTRIC**

CABLE

CÂBLÉ

WIRED

DH970

Carlon®



WIRED

CÂBLÉ

CABLE

ELECTRIC DOOR STRIKE

For use in new or replacement installations in wood or metal jambs. For use with locksets having up to 1/2" throw.

FEATURES

- Narrow style - faceplate 1-1/4" wide
- Solid cast latch - cavity depth: 1/2", height: 1-3/8", width: 1/2"
- Heavy-duty latch spring
- Mortise type - backset 1-9/16" deep
- Fail secure - (standard action) unlocks when energized
- Intermittent duty
- Corrosion resistant - plated faceplate and latch

ELECTRICAL CHARACTERISTICS

- Voltage Class:
8-16V AC / 4-6V DC
0.9-2.5 amps
- 2.2 ohms
- Sound:
AC - buzz
DC - silent

GÂCHE DE PORTE ÉLECTRIQUE

Pour nouvelles installations ou comme remplacement sur cadre en bois ou en métal. Pour loquets à décalage d'autant que 1/2 po

CARACTÉRISTIQUES

- Modèle étroit - garniture large de 1-1/4 po
- Loquet massif coulé - cavité de 1/2 po de prof., 1-3/8 po de haut, 1/2 po de large
- Ressort de loquet robuste
- Type à mortaise - cale de 1-9/16 po de prof.
- Sécurité intrinsèque - (action standard) se déverrouille sous tension
- Service intermittent
- Résiste à la corrosion - garniture et loquet plaqués

CARACTÉRISTIQUES ÉLECTRIQUES

- Classe de tension:
8-16 VCA / 4-6 VCC
0.9-2.5 A
- 2.2 ohms
- Son:
CA - vibreur
CC - silence

PLACA DE CERRADURA PARA PUERTA ELÉCTRICA

Para usar en instalaciones nuevas o reemplazos en marcos de madera o metal. Para usar con cerraduras de codo de 1/2".

CARACTERÍSTICAS

- Modelo estilizado, placa frontal de 1-1/4" de ancho
- Pestillo macizo fundido - profundidad de la cavidad: 1/2" altura: 1-3/8", ancho: 1/2"
- Resorte de pestillo de alta resistencia
- Tipo de mortaja - distancia al centro del ojo de la cerradura: 1-9/16" de profundidad
- Cerradura que se cierra en caso de falta de energía - (acción estándar) se destraba cuando vuelve la energía
- Funcionamiento intermitente
- Resistente a la corrosión - pestillo y placa frontal

CARACTERÍSTICAS ELECTRICAS

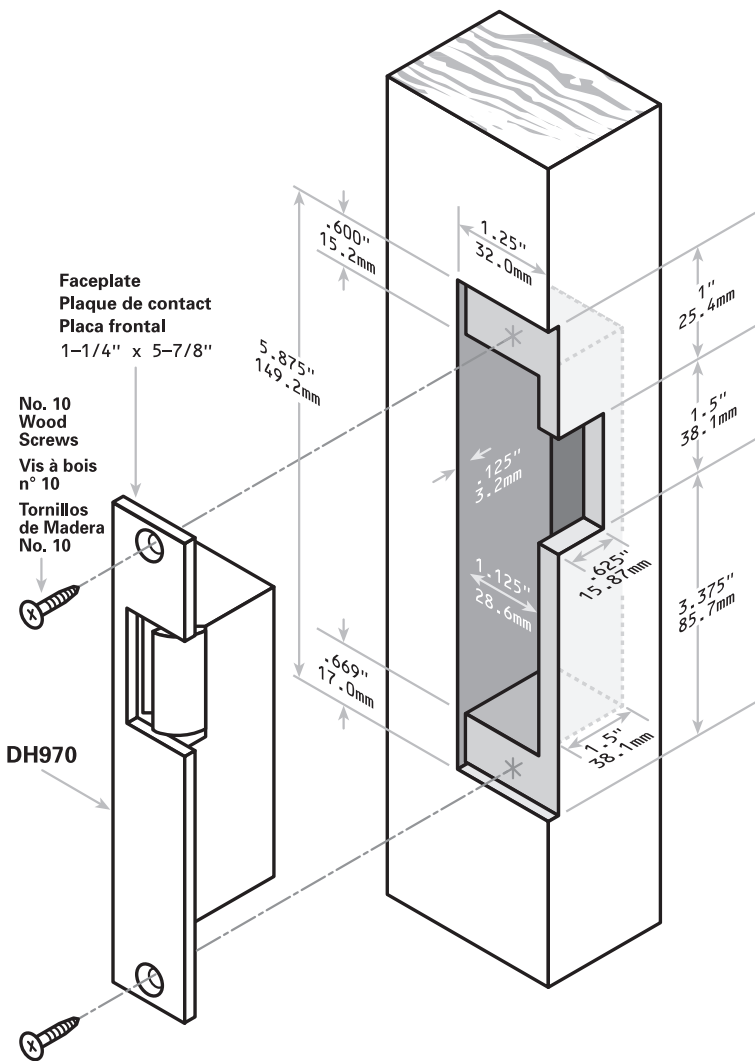
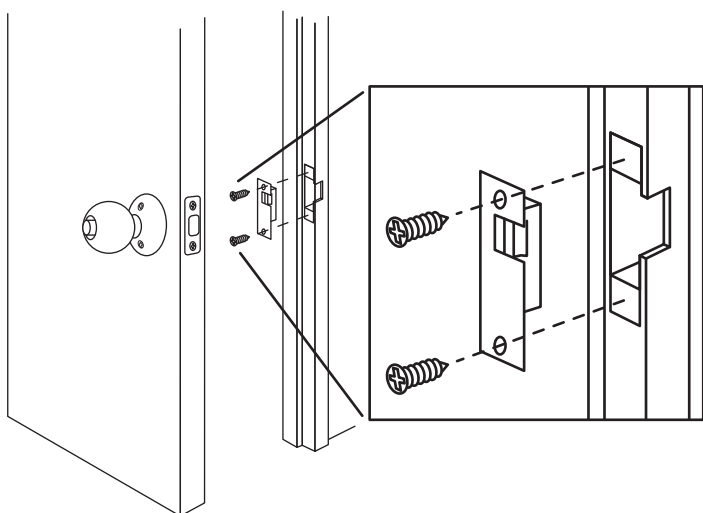
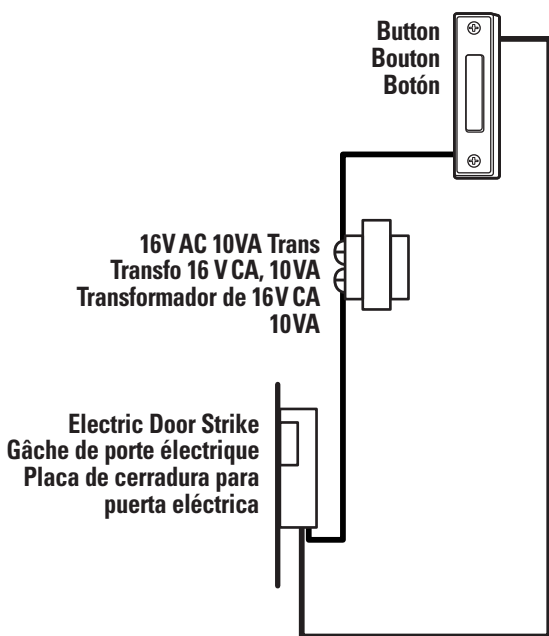
- Tipo de tensión:
8-16V CA / 4-6V CC
0.9-2.5 amps
- 2.2 ohmios
- Sonido:
CA - zumbido
CC - silencioso

Carlon®

25701 Science Park Drive
Cleveland, Ohio 44122
www.lamson-sessions.com
Made in China | Fabriqué en Chine | Hecho en China
©2006 LAMSON & SESSIONS
060120 SD970



0 34481 19227 5



NOTE: Reference lockset manufacturer's catalogs for complete data as to exact requirements. Be cautious when aligning locks with latchbolts with electric strike. Spacing between the door and door jamb varies. If gap is extremely tight, the latchbolt may not project to its maximum length.

Remarque : Consultez les catalogues des fabricants de serrures pour connaître les exigences exactes. Prenez garde lors de l'alignement des pènes demi-tour avec les gâches électriques. L'écart entre la porte et le montant varie. Si cet écart est trop étroit, le pêne pourra ne pas s'allonger complètement.

Nota: Consulte los catálogos del fabricante de la cerradura para verificar los datos completos y requisitos exactos. Tenga cuidado cuando alinee las cerraduras y los pestillos con las placas de cerraduras eléctricas. El espacio entre la puerta y el marco de la puerta puede variar. Si el espacio es demasiado estrecho, el pestillo puede no extenderse el largo máximo.

